

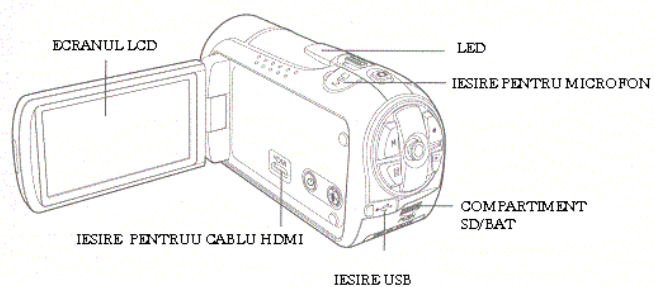
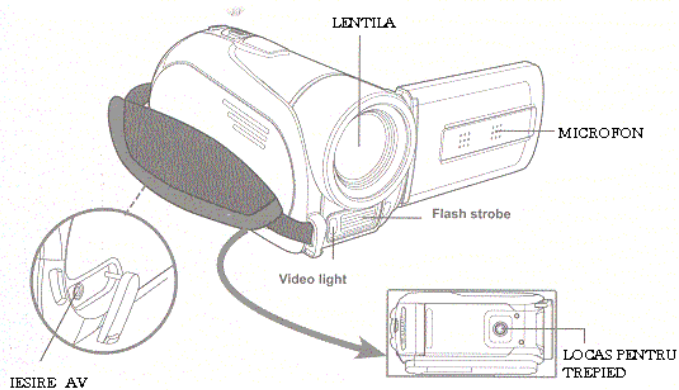
# MANUAL DE UTILIZARE

## CAMERE VIDEO DIGITALA

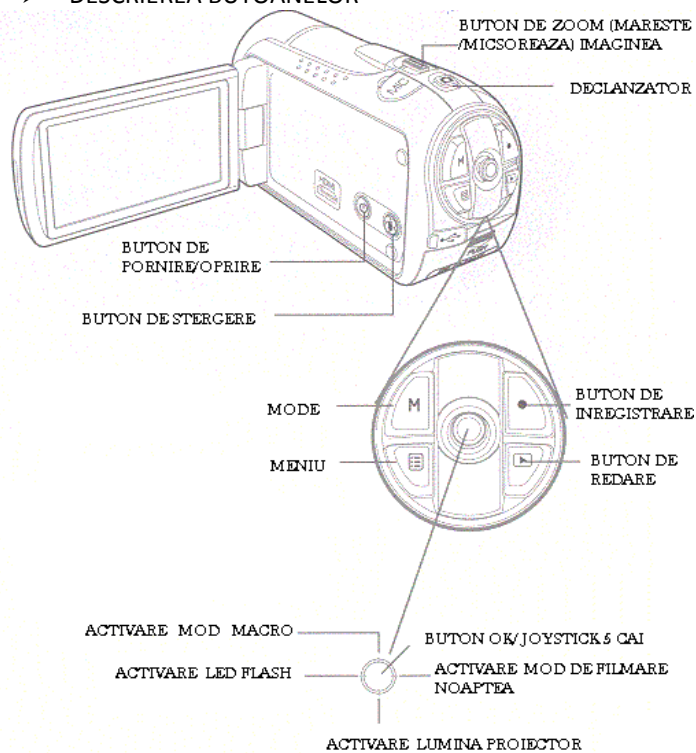


## NOTIUNI DE BAZA

### ➤ DESCRIEREA APARATULUI

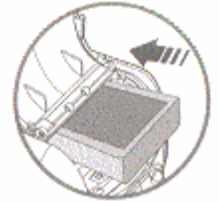


### ➤ DESCRIEREA BUTOANELOR



➤ Instalarea bateriei

1. Apasati butonul PUSH iar capacul compartimentul pentru baterie se deschide.
2. Introduceti bateria Li-Ion in compartimentul destinat acesteia pana acesta se bloceaza.  
NOTA – contactele metalice trebuie sa fie aliniate cu contactele metalice din compartiment.
3. Dupa instalarea corecta a bateriei inchideti capacul compartimentului.



➤ Incarcarea bateriei

Va rugam sa incarcati bateria timp de 8 ore la prima incarcare.

1. Conectarea cablului.

Conecteaza cablul USB la iesirea USB a camerei si celalalt capat la incarcatorul AC care este prevazut cu mufa USB.

Sau

Conecteaza cablul USB la iesirea USB a camerei si celalalt capat la portul USB al calculatorului.

Fiti siguri ca camera video nu functioneaza.

2. Se aprinde LED-ul de culoare rosie si incepe incarcarea bateriei

3. Daca este intrerupt procesul de incarcare sau baterie este incarcata atunci se va aprinde LED-ul de culoare verde

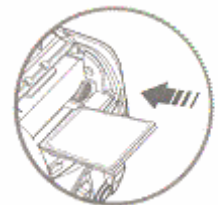
**ATENTIE! CAND UTILIZATI CALCULATORUL PENTRU A INCARCA BATERIA NU PORNITI CAMERA PENTRU CA INCARCAREA SE VA OPRI.**



➤ Introducerea cardului de memorie (optional)

Daca introduceti cardul de memorie atunci urmati urmatoarele sfaturi:

1. Apasati butonul PUSH iar compartimentul bateriei se deschide.
2. Introduceti cardul de memorie in locasul adecvat acestui si apasati cardul pana cand acesta se bloceaza in locas.
3. Pentru a scoate cadrul de memorie apasati cardul iar acesta se va debloca din locasul sau. Apoi puteti sa-l scoateti.
4. Inchideti capul compartimentului de baterie.



➤ Pornirea/ Oprirea camerei video.

Deschideti ecranul LCD apoi tineti apasat timp de o secunda putonul POWER pentru a porni camera. Pentru a inchide camera tineti apasat butonul POWER timp de 1-3 secunde apoi inchideti ecranul LCD.

Daca camera sta o perioada de timp inactiva, atunci aceasta se opreste automat daca s-au facut setarile de AUTO-OFF.

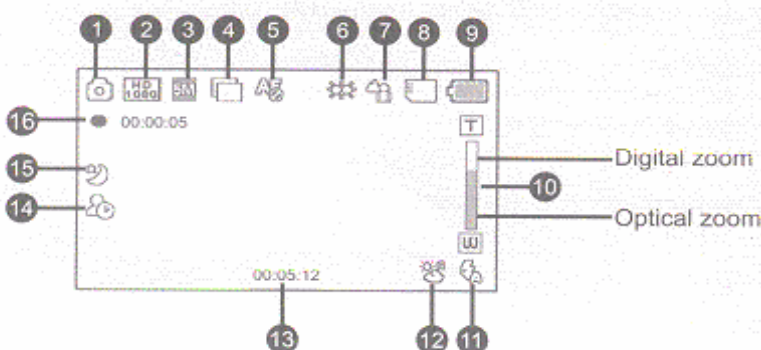
➤ Setarea limbi

1. Porniti camera video .
2. Apasati butonul MODE pentru intra in in meniul MODE
3. Utilizati Joystick-ul pentru a selecta SETTINGS mode si apoi apasi butonul OK pentru a intrat in meniu.
4. Utilizati Joystick-ul in jos sau in sus pentru a selescta limba apoi apasati butonul OK pentru confirmare.
5. La final apasati din butonul OK pentru confirmarea setarilor.

➤ Explicarea iconitelor de pe ecranul camerei

1. Mod – foto/video

2. Rezolutia pentru inregistrare video



3. Rezoluita pentru aparatul foto

4. Capturare continua

5. Blocare AF

6. Mod-Inregistrare pe timp de noapte

7. Focalizare

8. Card de memorie

9. Stadiul de incarcare a bateriei

10. Indicator zoom

11. Blitz

12. Balanta alba (White balance ,WB')

13. Timp ramas pana la terminarea inregistrari

14. Selftimer

15. Inregistrare pe timp de noapte.

16. Timp inregistrat

## OPERATIUNI DE BAZA

### ➤ Inregistrare video

#### 1. Ajustarea focalizari:

In mod normal camera video poate sa focalizeze automat fara a mai fi necesar ajustarea focalizari.

#### 2. Zoom

Cu butonul ZOOM apropia sau indeparta imaginea prin folosirea acestui in sus sau in jos.

#### 3. Pentru inregistrare apasati butonul RECORD

#### 4. Pentru a opri inregistrarea apasati din nou butonul RECORD

### ➤ Inregistrare vocala

#### 1. Porniti camera video

#### 2. Apasati butonul MODE pentru a intra in meniul MODE

#### 3. Utilizati Joystick-ul pentru a slescta modul VOICE RECORDER si apoi apasati OK

#### 4. Apasati butonul Recorder pentru a incepe inregistrarea

#### 5. Apasati butonul Recorder pentru a opri inregistrarea.

### ➤ Cum se face poza

#### ▪ Ajustarea focalizari:

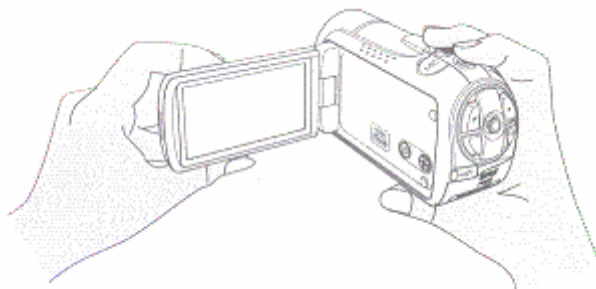
In mod normal camera video poate sa focalizeze automat fara a mai fi necesar ajustarea focalizari.

Daca doriti ca faceti poze folosind modulul MACRO trebuie sa folositi Joystick-ul pentru a comuta pe acest modul.

#### ▪ Zoom

Cu butonul ZOOM apropia sau indeparta imaginea prin folosirea acestui in sus sau in jos.

- Pentru o calitate mai buna a iangini, este recomanda sa sineti ecranul LCD si aparatul stabil in mana pentru a evita sa faceti poze neclara din cauza ca va tremurat mana.



- Apasati butonul declansator doar pe jumătate in jos si tineti apsat pentru ca camera video sa focalize automat imaginea, in cazul focalizarea devine verde apasati de tot butonul in jos pentru a face o fotografie

### ➤ Redare inregistraere



- Apasati butonul MODE si utilizati Joystick-ul pentru a comuta pe modulul „MY WORKS”(Modul de lucru).

Sau apasati butonul PLAY/PAUSE pe partea stanga a monitorului LCD

- In modul MY WORKS exista 2 dosare Video/ Picture –alegeti dosarul dorit apoi apasati OK pentru a intra in fisier si se reda pe ecranul LCD pozele sau inregistrarile video

▪

- Operatiuni in mod de redare

Tip fisier	Mod	Actiune
<b>INDEX MODE</b>  <b>Full-screen mode</b> 	Schimbare intre modul de index si modul de ecran complet	În modul de index apăsați tasta OK pentru a schimba modul ecran complet. In modul ecran complet apăsați pe butonul MODE pentru a schimba la modul index.
	Schimbare intre fisiere	In modul de index Utilizați joystick-ul pentru a muta caseta de a evidenția In modul ecran complet Utilizați joystick-ul pentru a derula imaginea stanga sau dreapta
<b>VIDEO</b>	Porneste inregistrarea	Cand selectati clipul video (in modulul ecran complet) clipul pornest automat

	Pausa	In timpul derulari inregistrati apasa puaza prin folosirea butonului OK
	Ajustare volum	In timpul derulari imaginilor poti ajusta volumul prin folosirea joystick-ului in jos sau in sus in functie de ce volul vrei sa ai.
	Opreste inregistrarea	In timpul derulari imaginilor poti opri acestea prin apasarea butonului MODE
	Revenire la previzualizare a inregistrarilor video	Apsati butonul Declansator
	Derulare rapida	In timpul derulari filmului , folositi Joystick-ul apasandu-l in dreapta. Pentru a ori apasati butonul MODE
	Derulare rapitada inapoi	In timpul derulari filmului , folositi Joystick-ul apasandu-l in stanga. Pentru a ori apasati butonul MODE
FOTOGRAFIE	Zomm In/Out	Foloseste joystickul pentru a mari sau micsora poza
	Blocare/porneste zomm	In cazul în care raportul de zoom este mai mare decât 1.0X, apăsați tasta OK
	Mareste poza parcusa	In cazul în care zoom este blocat, utilizați joystick-ul pentru a naviga pe imagine

➤ Redarea inregistrarilor dumneavoastra pe calculator

1. Instalare software

Va rugam sa observati ca clipurile video inregistreaza sub formatul .mov. Deci ai nevoie de programe speciale pentru vizualizarea clipurilor video pe PC. Pentru primada daca utilizezi aceasta camera video va rugam sa va asigurati ca aveti instalat pe calculatorul dvs. QUICKTIME 7.4 (sau versiune mai superioada), daca nu atunci va rugam sa faceti download QUICKTIME 7.4 de pe site-ul web.

Sau

Puteti instala acest program QUICKTIME 7.4 de pe CD care este atasat acestui pachet.

2. Conectare la calculator si salvarea fisierelor

Dupa instarea programului QUICKTIME 7.4 pe calculatorul dvs. urmati urmatoari pasi descrisi mai jos:

- a. Porneste camera video
- b. Conecteaza camera video la calculatorul dvs prin cablul USB
- c. Va apare in mod automat o fereanstra, va rugam sa selectati „OPEN FOLDER TO VIEW FILES” iar apoi apasati butonul OK.
- d. Daca nu apare aceasta fereasta automat atunci deschideti „My Computer” apoi deschide „Removable Drive”
- e. Faceti dublu-clik pe fisierul DCIM
- f. Faceti dublu-clik pe fisierul 100MEDIA
- g. Copiati fisierele pe care le doriti sa le salvati pe calculatorul dvs.

3. Conectarea camerei video la TV

Va rugam sa urmati instructiunile de mai jos pentru a conecta camera video si TV prin cablu AV.

Folositi accesoriul cablu AV pentru a putea afisa in timp real clipurile video si pozele direct pe TV dvs. pentru a putea sa le arati familiei sau prietenilor pozele sau clipurile facute.

4. Conectarea camerei dumneavoastra la HDTV

- a. Porniti HDTV
- b. Conectati mufa a cablului HDMI la HDTV
- c. Porneste camera video
- d. Conectati mufa a cablului HDMI la camera video
- e. Schimbati HDTV pt modul HDMI iesire

5. Conectarea camerei dumneavoastra la TV standard

- a. Porneste Televizorul si punel pe programul AV
- b. Conecteaza mufele de la cablul AV la televizor Galben –Video/Alb –Video/ Rosu-AUDIO
- c. Porneste camera video
- d. Conecteaza apoi mufa de la cablu AV la camera video la iesire AV a camerei.